



GARTENPAVILLON FERL (44MM), 3X3M, 9M²



€ 4069,80

Dieser tolle Pavillon bringt pure Eleganz in Ihren Garten. Die geräumige Pergola erlaubt es Ihnen exzellent mit Ihren Freunden zu essen, geschützt vor Sonne oder Regen. Sie ist wirklich ein lebenswerter Ort in Ihrem Garten. Der Pavillon ist auch ein Rückzugsort an dem Sie sich nach einem harten Tag erholen können. Da er aus bester nordische Kiefer gefertigt wird, garantieren wir Ihnen eine angenehme Haptik der Oberfläche.

- Zeltdach
- auch in 9 m² erhältlich





BESCHREIBUNG

GARTENPAVILLON FERL (44MM) 3X3 M, 9 M²

Produktbeschreibung:

Der Gartenpavillon FERL ist ein stilvoller und funktionaler Überdachungsbereich für Ihren Garten. Hier sind die wichtigsten Merkmale dieses Modells:

Highlights des Pavillons:

1. Überdachter Pavillon:

- Mit einer Fläche von 16 m² bietet der Pavillon FERL einen überdachten Bereich, der es Ihnen ermöglicht, jedes Wetter im Freien zu genießen, ohne auf Komfort zu verzichten.

2. Hochwertige Konstruktion:

- Die hochwertige Konstruktion des Pavillons bietet nicht nur Schutz vor Witterungseinflüssen, sondern ermöglicht auch eine großartige Aussicht auf den Garten.

3. Kompakte Größe:

- Mit einer Größe von 4x4m (16 m² Fläche) eignet sich der Pavillon perfekt für Liegestühle und einen großen Tisch, ideal für gesellige Zusammenkünfte im Freien.

4. Langlebig und verlässlich:

- Hergestellt mit Nut- und Federbohlen aus langsam gewachsenem Nadelholz bietet der Pavillon eine langlebige und zuverlässige Struktur. Das durchdachte Design sorgt für Stabilität und Ästhetik.

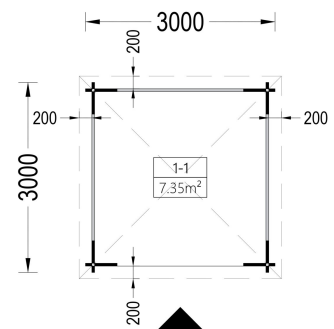
Anwendungsbereiche:

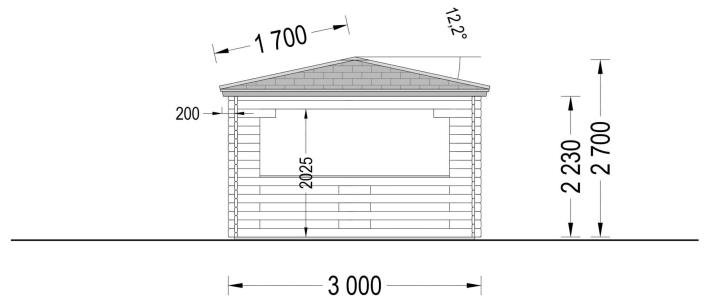
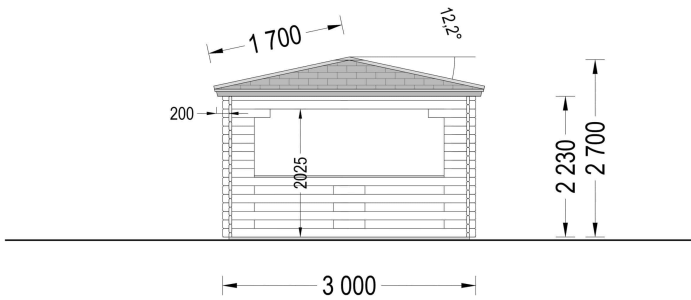
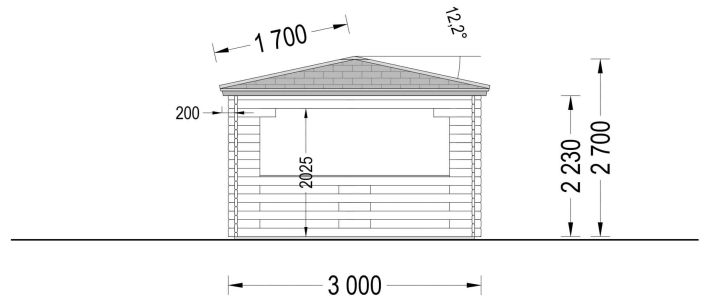
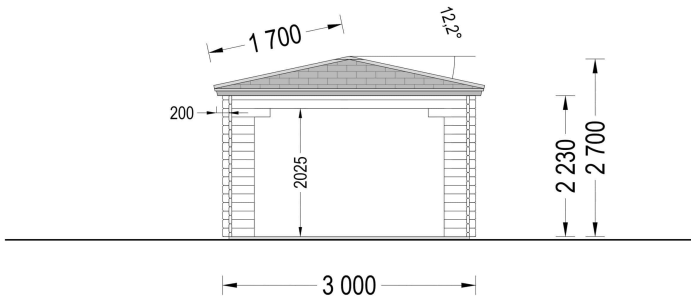
- Entspannung im Freien: Der Pavillon schafft einen gemütlichen Bereich zum Entspannen im eigenen Garten.
- Gesellige Zusammenkünfte: Perfekt für Gartenpartys, Grillabende und andere gesellige Anlässe.
- Vielseitige Nutzung: Kann als Rückzugsort, Lesecke oder Outdoor-Arbeitsbereich dienen.

Der Gartenpavillon FERL ist eine Bereicherung für Ihren Garten und bietet eine elegante Lösung, um die Natur zu genießen, ohne auf Komfort zu verzichten. Mit seiner langlebigen Konstruktion und dem ansprechenden Design wird dieser Pavillon zu einem beliebten Treffpunkt für Familie und Freunde.



PREMIUM GARTENHAUS





TECHNISCHE DATEN

Fußboden	19 - 20 mm Bodenbretter mit Nut-und-Feder-Verbindungen, Grundrahmen und Querstreben (als Zubehör erhältlich)
Außenmaß	300 X 300 cm
Breite	300 cm
Marke	Premium Gartenhaus
Dachform	Zeltdach
Grundfläche	9 m ²
Haus Typ	Klassisch
Wandstärke	44 mm
Tiefe	300 cm



Raumanzahl	1
Holzbehandlung	Unbehandelt

SIE KÖNNEN AUCH MÖGEN...



[Dachpappennägel
\(Breitkopfst.\) 25/25
verzinkt](#)



[Villasub E-KV-15 SK
Schalungsbahn 20 m²](#)

ANMERKUNGEN
