



## **GARTENHAUS WIEN 5X4 M, 20 M<sup>2</sup>**



**€ 3500,00 - € 5870,00**

Das Gartenhaus "WIEN" ist eine kompakte und gemütliche Holzhütte, die höchste Funktionalität, ein schönes Design und maximalen Komfort bietet. Ob Sie einen Ort zum Entspannen, als Ferienhaus oder für mobiles Arbeiten suchen, diese Hütte könnte genau das sein, was Sie benötigen.







## BESCHREIBUNG

Das Gartenhaus "WIEN" mit den Maßen 5x4 m und einer Fläche von 15 m<sup>2</sup> bietet verschiedene Highlights:

**1. Stilvoller Dachüberstand:**

- Der stilvolle Dachüberstand ermöglicht es Ihnen, einen schattigen Aufenthaltsbereich im Freien einzurichten. Dies verleiht der Hütte nicht nur eine ästhetische Note, sondern schafft auch einen komfortablen Raum im Freien.

**2. Große Eingangstüren für bequemen Zugang:**

- Die großen Eingangstüren sorgen für einen bequemen Zugang zur Hütte. Dies erleichtert das Betreten und Verlassen des Gebäudes und trägt zur Nutzerfreundlichkeit bei.

**3. Große Fenster und Türen für viel Tageslicht:**

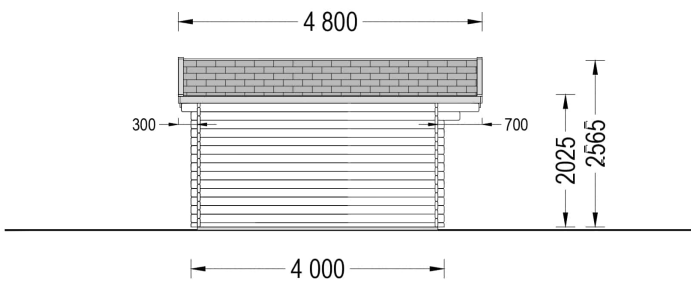
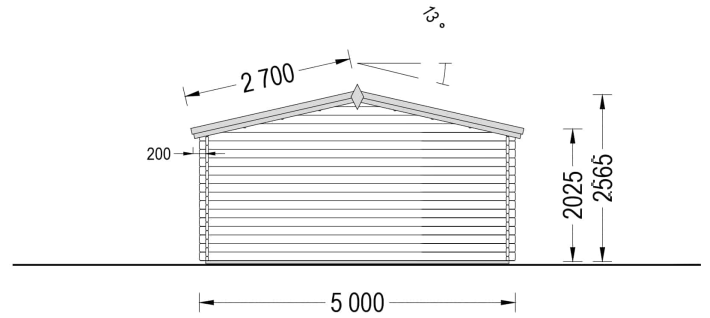
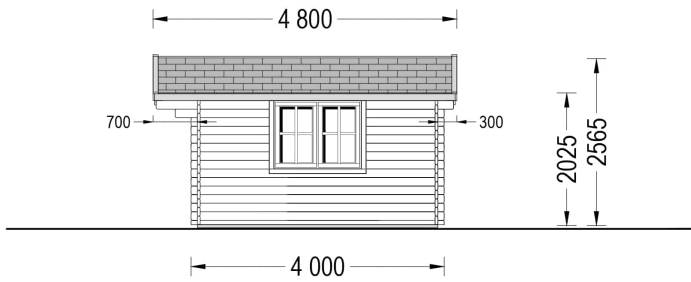
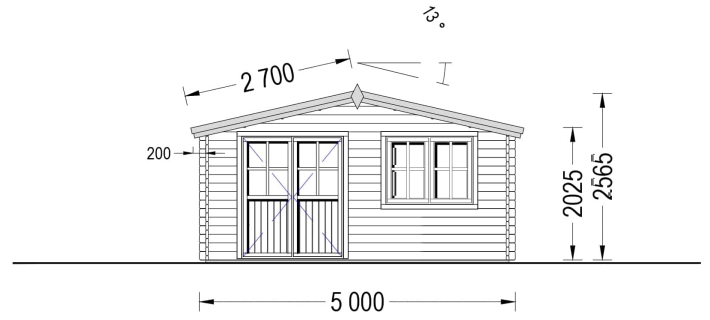
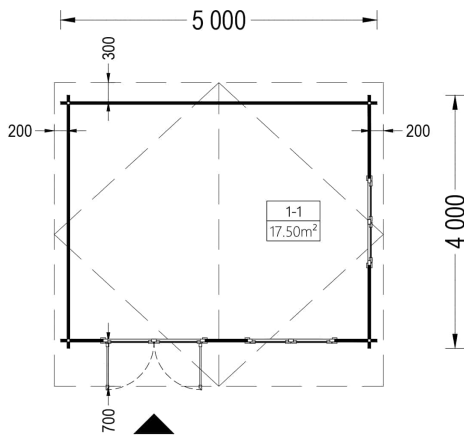
- Die großen Fenster und Türen lassen viel Tageslicht ins Innere und machen die Hütte zu einem gemütlichen und erholsamen Ort. Dies schafft eine angenehme Atmosphäre im Innenraum.

Das Gartenhaus "WIEN" ist eine kompakte und gemütliche Holzhütte, die höchste Funktionalität, ein schönes Design und maximalen Komfort bietet. Ob Sie einen Ort zum Entspannen, als Ferienhaus oder für mobiles Arbeiten suchen, diese Hütte könnte genau das sein, was Sie benötigen.








# PREMIUM GARTENHAUS



## VARIATIONEN



Bild	Artikelnummer	Stock Status	Beschreibung	Wandstärke	Preis
	AV020A34			34 mm	€ 3500,00
	AV020A44			44 mm	€ 4650,00
	AV020A66			66 mm	€ 5870,00



## TECHNISCHE DATEN

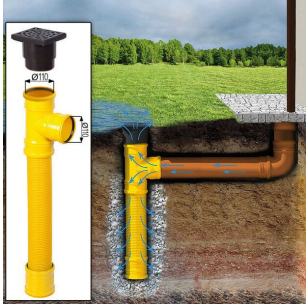
<b>Maße</b>	3000 × 5000 cm
<b>Grundfläche</b>	20 m <sup>2</sup>
<b>Fußboden</b>	19 - 20 mm Bodenbretter mit Nut-und-Feder-Verbindungen, Grundrahmen und Querstreben (als Zubehör erhältlich)
<b>Marke</b>	Premium Gartenhaus
<b>Raumanzahl</b>	1
<b>Breite</b>	500 cm
<b>Dachform</b>	Satteldach
<b>Wandstärke</b>	34 mm , 44 mm , 66 mm
<b>Holzbehandlung</b>	Unbehandelt
<b>Tiefe</b>	400 cm
<b>Verglasung</b>	Doppelverglasung
<b>Haus Typ</b>	Klassisch
<b>Terrasse</b>	ohne Terrasse
<b>Außenmaß</b>	500 x 400 cm
<b>Bauweise</b>	Blockbohlen
<b>Dachfläche</b>	32m <sup>2</sup>
<b>Fenstermaße:</b>	2* 138 cm x 105 cm (Lichtes Maß 125 cm x 92 cm)
<b>Innenmaß</b>	469 x 369 cm
<b>Türmaße</b>	1* 161 cm x 192 cm
<b>Firsthöhe</b>	280 cm
<b>Seitenhöhe der Wände</b>	208 cm
<b>Dachwinkel</b>	18°
<b>Herstellergarantie</b>	5 Jahre
<b>Grundform</b>	Rechteckig
<b>Holzart Fenster/Türen</b>	Kiefer
<b>Spiegelverkehrter Aufbau</b>	Ja
<b>Dachaufbau</b>	18-20 mm Dachbretter



**Fläche**

5×4

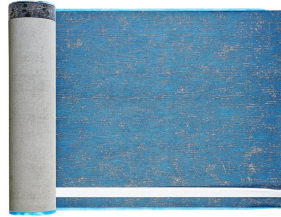
## SIE KÖNNEN AUCH MÖGEN...



[Sickerschacht mit  
Zufluss/Abfluss Ø 110 mm](#)



[Anbau Werkzeugschuppen  
- 161 x 273 cm](#)



[Villasub E-KV-15 SK  
Schalungsbahn 40 m<sup>2</sup>](#)



[Vordach - 300 x 150 cm](#)

## ANMERKUNGEN

---

---

---

---

---

---

---