



**CARPORT AUS HOLZ CLASSIC, 3X6 M, 18 M<sup>2</sup>**



**€ 4032,00**

Unser Einzelcarport aus Holz CLASSIC bietet Ihnen eine zuverlässige und ästhetisch ansprechende Lösung für die sichere Aufbewahrung Ihres Fahrzeugs sowie zusätzlichen Stauraum für verschiedene Gegenstände.





## **BESCHREIBUNG**

### **CARPORT AUS HOLZ CLASSIC, 3X6 M, 18 M<sup>2</sup>**

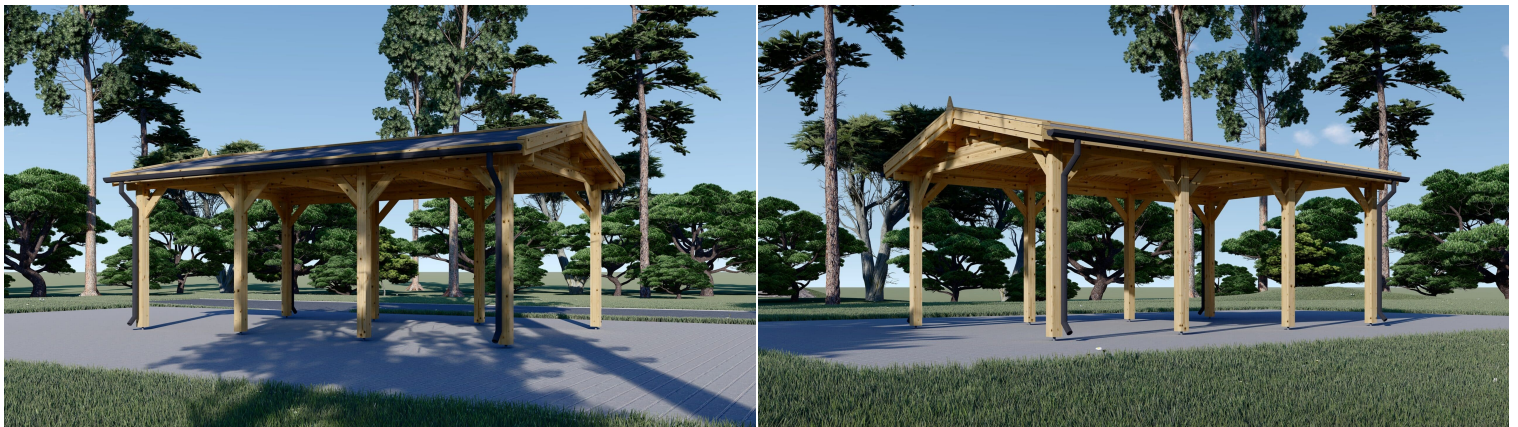
Unser Einzelcarport aus Holz CLASSIC bietet Ihnen eine zuverlässige und ästhetisch ansprechende Lösung für die sichere Aufbewahrung Ihres Fahrzeugs sowie zusätzlichen Stauraum für verschiedene Gegenstände.

Dank seiner anpassbaren Höhe können Fahrzeuge aller Größen, vom Kleinwagen bis zum Jeep, problemlos untergebracht werden. Neben dem Stellplatz für Ihr Fahrzeug bietet der Carport zusätzlichen Stauraum für Gartengeräte, Fahrräder oder Pflanzen, was ihn zu einer äußerst praktischen und vielseitigen Lösung macht.

Das zeitlose und ansprechende Design des CLASSIC Carports fügt sich harmonisch in jede Umgebung ein und verleiht Ihrem Zuhause einen Hauch von Eleganz. Hergestellt aus hochwertigem, langsam gewachsenem Nadelholz und ausgestattet mit Nut- und Federbrettern, bietet dieses Carport eine robuste und langlebige Konstruktion, die den Elementen standhalten wird.

Die offene Bauweise gewährleistet, dass Ihr Fahrzeug leicht zugänglich ist, während es gleichzeitig vor den rauen Wetterbedingungen geschützt wird. Egal, ob Regen, Schnee oder Sonne - mit unserem Einzelcarport bleibt Ihr Fahrzeug sicher und geschützt.

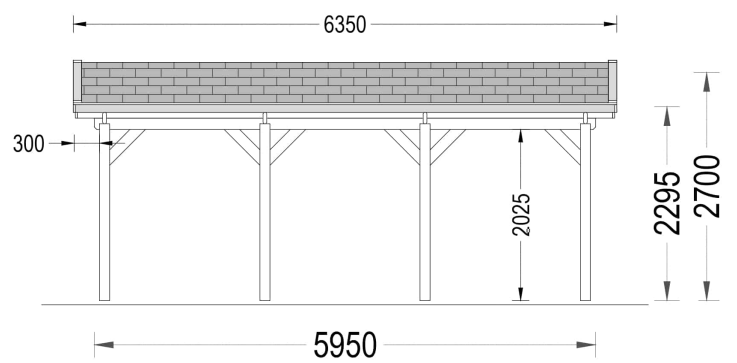
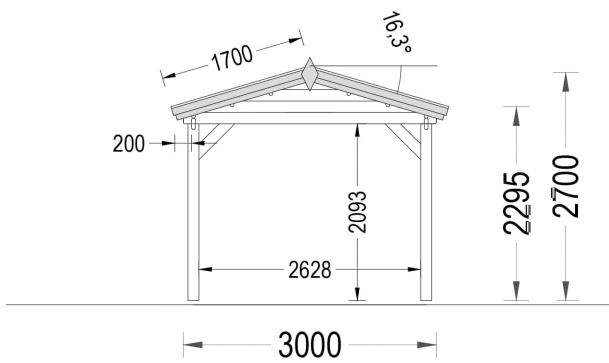
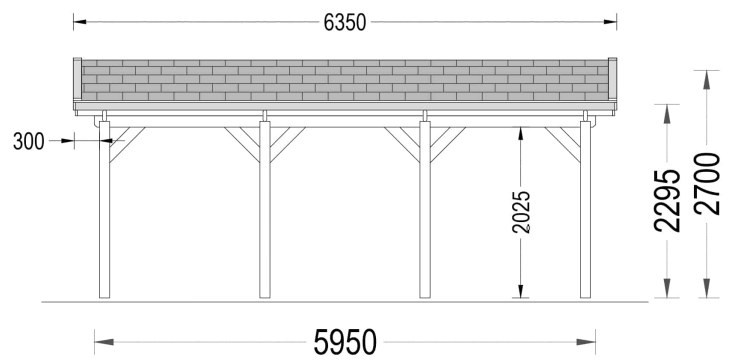
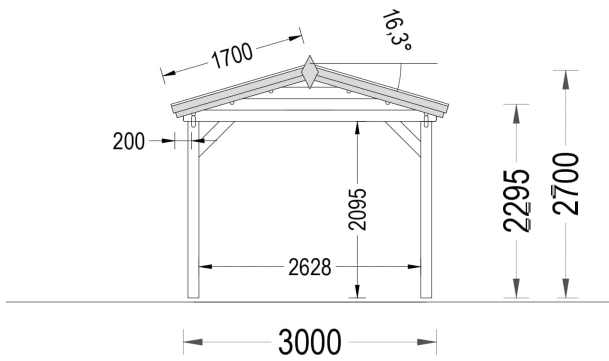
Investieren Sie in die Sicherheit und den Komfort Ihres Fahrzeugs mit unserem Carport aus Holz CLASSIC. Es ist eine Anschaffung, die nicht nur Ihr tägliches Leben erleichtert, sondern auch Ihren Außenbereich verschönert und zusätzlichen Stauraum bietet.

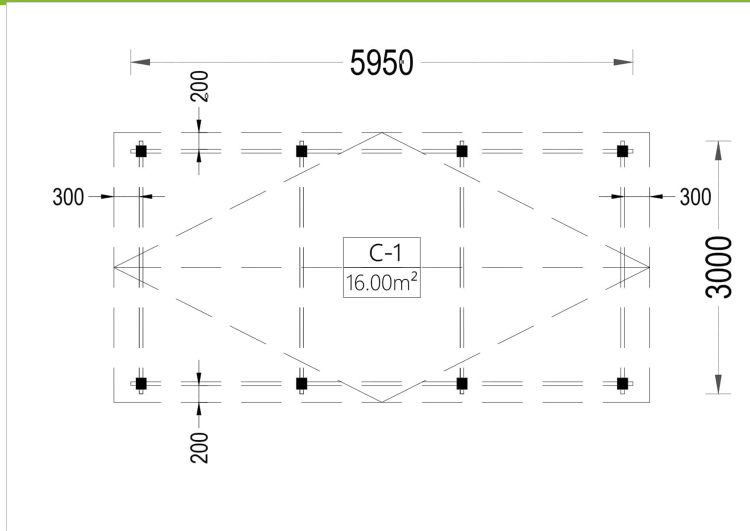






# PREMIUM GARTENHAUS





## TECHNISCHE DATEN

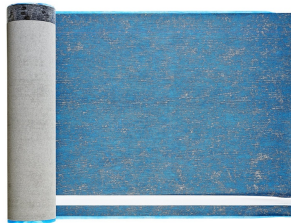
<b>Marke</b>	Premium Gartenhaus
<b>Stellplätze</b>	Einzelcarport
<b>Grundfläche</b>	18 m <sup>2</sup>
<b>Dachform</b>	Satteldach
<b>Haus Typ</b>	Klassisch
<b>Tiefe</b>	595 cm
<b>Breite</b>	300 cm
<b>Außenmaß</b>	300 x 595 cm
<b>Holzbehandlung</b>	Unbehandelt
<b>Spiegelverkehrter Aufbau</b>	Ja
<b>Dachaufbau</b>	18-20 mm Dachbretter
<b>Dachfläche</b>	20,5 m <sup>2</sup>
<b>Dachüberstand</b>	30cm
<b>Dachwinkel</b>	16,3°
<b>Firsthöhe</b>	270 cm
<b>Seitenhöhe der Wände</b>	229,5 cm
<b>Grundform</b>	Rechteckig
<b>Herstellergarantie</b>	5 Jahre



## SIE KÖNNEN AUCH MÖGEN...



[Dachpappennägel  
\(Breitkopfst.\) 25/25  
verzinkt](#)



[Villasub E-KV-15 SK  
Schalungsbahn 40 m<sup>2</sup>](#)

## ANMERKUNGEN

---

---

---

---

---

---

---