



## **BLOCKBOHLENHAUS MARINA (66 MM) 30 M<sup>2</sup>**



**€ 9070,78**

Das Blockbohlenhaus MARINA bietet zwei getrennte Räume innerhalb des Gartenzimmers, was Ihnen ermöglicht, beide Gebäudeteile unterschiedlichen Zwecken zu widmen. Diese Vielseitigkeit schafft Raum für Kreativität und Flexibilität in der Nutzung.





## BESCHREIBUNG

### Blockbohlenhaus MARINA (66 mm) 30 m<sup>2</sup>

Willkommen im Blockbohlenhaus MARINA – Ihrem eigenen Gartenparadies mit einer Wandstärke von 66 mm und einer Grundfläche von 30 m<sup>2</sup>. Hier sind die Highlights des Modells:

#### Highlights des Modells:

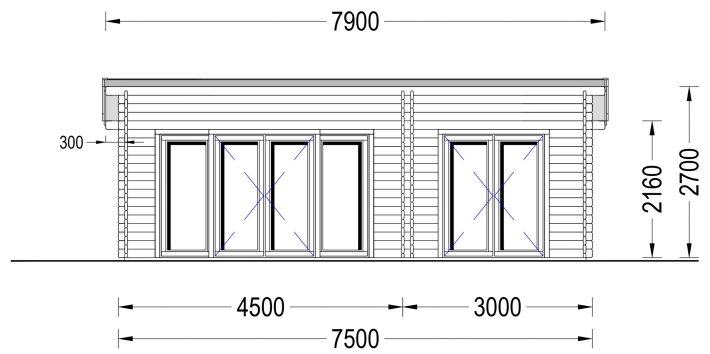
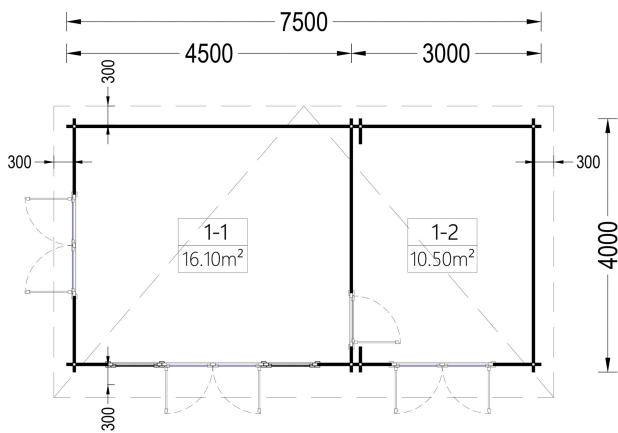
- Zwei getrennte Räume:** Das Blockbohlenhaus MARINA bietet zwei getrennte Räume innerhalb des Gartenzimmers, was Ihnen ermöglicht, beide Gebäudeteile unterschiedlichen Zwecken zu widmen. Diese Vielseitigkeit schafft Raum für Kreativität und Flexibilität in der Nutzung.
- Erweiterungsoption mit Terrasse:** Das Modell bietet die Möglichkeit, es mit einer praktischen Terrasse zu erweitern (Zusatzausstattung). Die Terrasse schafft einen zusätzlichen Bereich im Freien, ideal für Entspannung und gesellige Aktivitäten.
- Stilvolles leicht geneigtes Dach:** Das Haus verfügt über ein stilvolles, leicht geneigtes Dach mit einem Überhang, der einen schattigen Bereich im Freien schafft. Dieses Designelement verleiht dem Gartenhaus eine moderne Ästhetik.
- Große Fenster und Türen:** Große Fenster und Türen sorgen für einen gut belichteten Innenraum, der das Gefühl von Offenheit und Helligkeit verstärkt. Genießen Sie den Blick auf Ihren Garten und lassen Sie natürliches Licht herein.
- Ruhige Oase im Garten:** Das Gartenhaus MARINA schafft eine ruhige Oase in Ihrem Garten, in der Sie Ihre Zeit nach Ihren Wünschen gestalten können. Ob als Arbeitsraum, Hobbyraum oder Rückzugsort – die Möglichkeiten sind vielfältig.

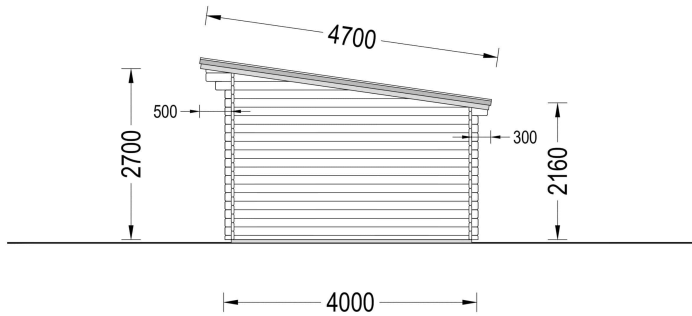
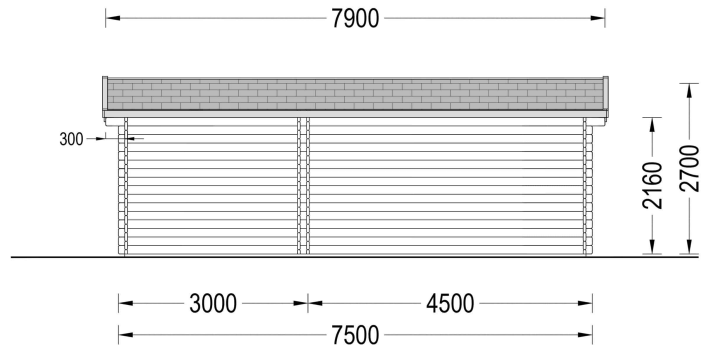
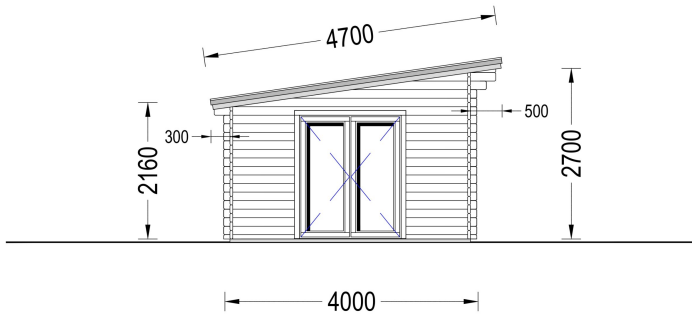
Dieses preisgünstige 2-Zimmer-Modell bietet nicht nur funktionale Trennung, sondern auch stilvolles Design und Flexibilität in der Nutzung. Erleben Sie die Freiheit, Ihren Garten nach Ihren Vorstellungen zu gestalten und schaffen Sie mit MARINA Ihre eigene grüne Oase.





# PREMIUM GARTENHAUS





## TECHNISCHE DATEN

|                       |                    |
|-----------------------|--------------------|
| <b>Wandstärke</b>     | 66 mm              |
| <b>Marke</b>          | Premium Gartenhaus |
| <b>Grundfläche</b>    | 30 m <sup>2</sup>  |
| <b>Tiefe</b>          | 400 cm             |
| <b>Holzbehandlung</b> | Unbehandelt        |
| <b>Raumanzahl</b>     | 2                  |
| <b>Breite</b>         | 750 cm             |
| <b>Verglasung</b>     | Doppelverglasung   |
| <b>Haus Typ</b>       | Klassisch          |



|                                 |   |
|---------------------------------|---|
| <b>Terrasse</b>                 | ohne Terrasse   |
| <b>Dachform</b>                 | Pultdach  |
| <b>Außenmaß</b>                 | 750 x 400 cm  |
| <b>Bauweise</b>                 | Blockbohlen   |
| <b>Fenstermaße:</b>             | 2* 85 x 192 cm (Lichtes Maß 72 cm x 179 cm) (festverglast, nicht öffnend)   |
| <b>Türmaße</b>                  | Außen: 3* 161 x 192 cm (Lichtes Maß 148 cm x 185,5 cm); ,<br>Innen: 1* 85 x 192 cm (Lichtes Maß 72 cm x 185,5 cm) |
| <b>Dachfläche</b>               | 37.13 m <sup>2</sup>  |
| <b>Firsthöhe</b>                | 270 cm  |
| <b>Seitenhöhe der Wände</b>     | 216 cm  |
| <b>Spiegelverkehrter Aufbau</b> | Ja  |

## SIE KÖNNEN AUCH MÖGEN...



[Villasub E-KV-15 SK](#)  
[Schalungsbahn 40 m<sup>2</sup>](#)

## ANMERKUNGEN

---

---

---

---

---

